

Návod k používání a katalog
náhradních dílů pro průmyslový
šicí stroj

GARUDAN[®]

Serie MN-4500



ANITA B, s.r.o.

Hliníky 2068

680 01 Boskovice

Czech Republic

tel: +420 516 454 774

+420 516 453 496

fax: +420 516 452 751

e-mail: info@anita.cz

www.garudan.cz

OBSAH

<u>1) TECHNICKÉ PARAMETRY</u>	Str. 5
<u>2) BEZPEČNOSTNÍ OPATŘENÍ</u>	Str. 6
<u>3) UVEDENÍ DO PROVOZU</u>	
1. Před použitím	Str. 7
2. Nastavení šicího stroje	Str. 17
3. Čištění stroje	Str. 23
<u>4) POZNÁMKY</u>	Str. 24
<u>6) KATALOG NÁHRADNÍCH DÍLŮ</u>	Str. 25

PROHLÁŠENÍ O SHODĚ

My
ANITA B, s.r.o.
Hliníky 2068
680 01 Boskovice
IČO: 25584448

Prohlašujeme na svou výlučnou odpovědnost, že vlastnosti výrobku splňují hygienické a bezpečnostní požadavky technických předpisů pro strojní zařízení a že výrobek je za podmínek obvyklého používání uvedeného v návodu bezpečný. Přijali jsme opatření, kterými zabezpečujeme shodu všech strojních zařízení uváděných na trh s technickou dokumentací a se základními požadavky.

Název výrobku: **Šicí hlava GARUDAN MN Serie**

Typ:

Výrobní číslo:

Výrobce: Ching Chi Machine Co. Ltd, Taipei, TW

Popis a určení: Průmyslový šicí stroj pro použití v oděvním průmyslu

Posouzení shody bylo provedeno postupem stanoveným § 12 odstavec 4, písmeno a) zákona č. 22/1997 Sb.

Výrobek, na nějž se vztahuje toto prohlášení je ve shodě s následujícími dokumenty:

A. - Nařízení vlády

č. 170/1997 Sb. ve znění NV č.283/2000 Sb. - o strojním zařízení

B. - České harmonizované normy:

ČSN EN 292-1:2000

ČSN EN 292-2+A1:2000

ČSN EN 294:1993

ČSN EN 953:1998

Poznámka: Toto prohlášení se vztahuje pouze na výše uvedenou šicí hlavu.
Prohlášení shody pro vyrobený nebo repasovaný průmyslový šicí stroj, kde je tento výrobek použit, musí provést dodávající firma podle zákona č. 22/1997 Sb. sama.

1) TECHNICKÉ PARAMETRY

Model	:	MN-4504, MN-4506, MN-4509, MN-4512, MN-4513
Typ stehu	:	ISO 406, 407, 602, 605, 607
Použití	:	šití všech druhů pletených a tkaných materiálů
Šicí rychlost	:	4500 ot./min.
Rozteč jehel	:	dle typu stroje
Jehly	:	GROZ-BECKERT nebo SCHMETZ UOx113
Délka stehu	:	1.6 až 3.6 mm
Zdvih přítlačné patky	:	max. 8mm
Mazací olej	:	Mobil 10 nebo podobný

Hmotnost : 50 kg
Rozměry : 66x47x65 cm

POPIS A URČENÍ: Více jehlové ploché průmyslový šicí stroje se spodním ponorným podáváním. Stroje jsou vybaveny tlakovým mazáním a určeny pro použití v oděvním průmyslu.

POKYNY PRO LIKVIDACI STROJE

Po ukončení technické životnosti stroje jej předejte k likvidaci firmě ANITA B, s.r.o. nebo jiné firmě zabývající se odbornou likvidací výrobků.

2) BEZPEČNOSTNÍ OPATŘENÍ

Neuvádějte šicí stroj do provozu, dokud nebude zajištěna správná příprava odborníkem nebo kvalifikovanou osobou a dokud se neseznámíte s bezpečnostními opatřeními.

1. Každý šicí stroj smí být obsluhován jen řádně zaškolenou obsluhou.
2. Vezměte v úvahu platné bezpečnostní předpisy Vaší země.
3. Šicí stroj smí být použit jen k takové činnosti, pro kterou je určen. Jiné použití není přípustné.
4. Na stroji musí být dodržena všechna bezpečnostní opatření před uvedením do provozu nebo v provozu.
5. K zajištění osobní bezpečnosti se doporučuje používat při práci na stroji ochranné brýle.
6. Jsou-li na stroji prováděny úpravy nebo změny, musí být dodrženy bezpečnostní předpisy. Úpravy jsou prováděny pouze na vlastní zodpovědnost.
7. Při následujících pracích musí být vypnut hlavní vypínač stroje nebo vytažena vidlice ze zásuvky elektrického proudu (při použití mechanicky ovládaných spojkových motorů bez pojistky proti spuštění stroje šlapadlem vyčkejte, až se motor zastaví):
 - 7.1. Při navlékání nití do jehly (jehel), chapače atd.
 - 7.2. Při výměně jehel, přítlačné patky, stehové desky, chapače, cívky chapače, podavače, chrániče jehly, chrániče prstů, vodiče díla apod.
 - 7.3. Při opuštění pracoviště a při ponechání pracoviště bez dozoru.
 - 7.4. Při údržbě stroje (při čištění).
8. Opravy, údržba a úprava strojů (viz bod6) smí být prováděny jen odborníkem nebo kvalifikovanou osobou. Pro opravy musí být použity jen náhradní díly od výrobce stroje.
9. Práce na elektrovybavení stroje smí být prováděny elektromechanikem nebo pod řízením a dozorem kvalifikovanou osobou.
10. Práce na částech a vybaveních, které jsou pod proudem, nejsou přípustné.
11. Před údržbou a opravou na pneumatických zařízeních je nutno odpojit zdroj tlakového vzduchu. Zbytečný tlakový vzduch je nutno vypustit před započítím prací.
12. Je odpovědností uživatele, jestliže bezpečnostní opatření uvedená v návodu k obsluze nebudou dodržována.
13. Nedílnou součástí tohoto návodu k používání je návod k používání příslušného pohonu a je nutno ho při práci dodržet. Zejména článek 3. „Bezpečnostní příkazy“.

DŮLEŽITÁ UPOZORNĚNÍ:

Pozor!

Nikdy stroj nespouštějte bez krytu řemene, nebezpečí úrazu.

Aby se zabránilo poruchám nebo poškozením, dodržujte bezpodmínečně tyto body:

1. Před prvním uvedením do provozu stroj důkladně očistěte a pak naolejujte.
2. Zkontrolujte, zda síťové napětí souhlasí s napětím uvedeným na výkonovém štítku motoru. Nesouhlasí-li, neuvádějte stroj do provozu v žádném případě.
3. Za chodu stroje se musí ruční kolo otáčet od obsluhy; není-li tomu tak, motor přepólujte.
4. V prvních dvou týdnech nepřekročujte 3/4 maximální rychlosti stroje.
5. Před vyjímáním šitého díla nastavte nitovou páku vždy do její nejvyšší polohy.

Bezpečnostní pokyny:

1. Stroj smí být používán jen podle svého určení. Při úpravě na jiná provedení je nutno dodržet všechna platná bezpečnostní ustanovení.
2. Provoz stroje bez ochranných zařízení, jimiž byl vybaven z výrobního závodu, není dovolen.
3. Stroj smí zapnout a s ním pracovat jen náležitě poučená osoba (obsluha).
4. Při výměně šicích nástrojů, jako např. jehly, přítlačné patky, stehové desky, podavače a cívky, při opuštění pracoviště a při údržbářských pracích musí být stroj nejprve vypnut hlavním vypínačem nebo odpojením od sítě.
5. Práce na elektroinstalaci smějí být prováděny jen odborníky-elektrotechniky nebo náležitě poučenými osobami.

3) UVEDENÍ STROJE DO PROVOZU

Aby se předešlo poruchám, nebo poškození stroje, je nutno dbát následujících pokynů :
vyčistěte stroj od konzervačních prostředků , sejměte čelní kryt a promažte olejem oka ojnice jehelní tyče a smykadla nitové páky.

Nechte odborníka přezkoušet, zda elektrovybavení stroje je v pořádku včetně příslušného napětí el.proudu pro motor a dbejte, aby se po zapojení elektromotoru ruční kolo stroje otáčelo směrem od obsluhy. V prvních dvou týdnech nevyužívejte plnou rychlost stroje, šijte pouze asi na 3/4 maximální rychlosti.

POZOR !

Nezasahujte do elektrozařízení stroje, zavolejte odborníka-elektromechanika. Nebezpečí úrazu elektrickým proudem.

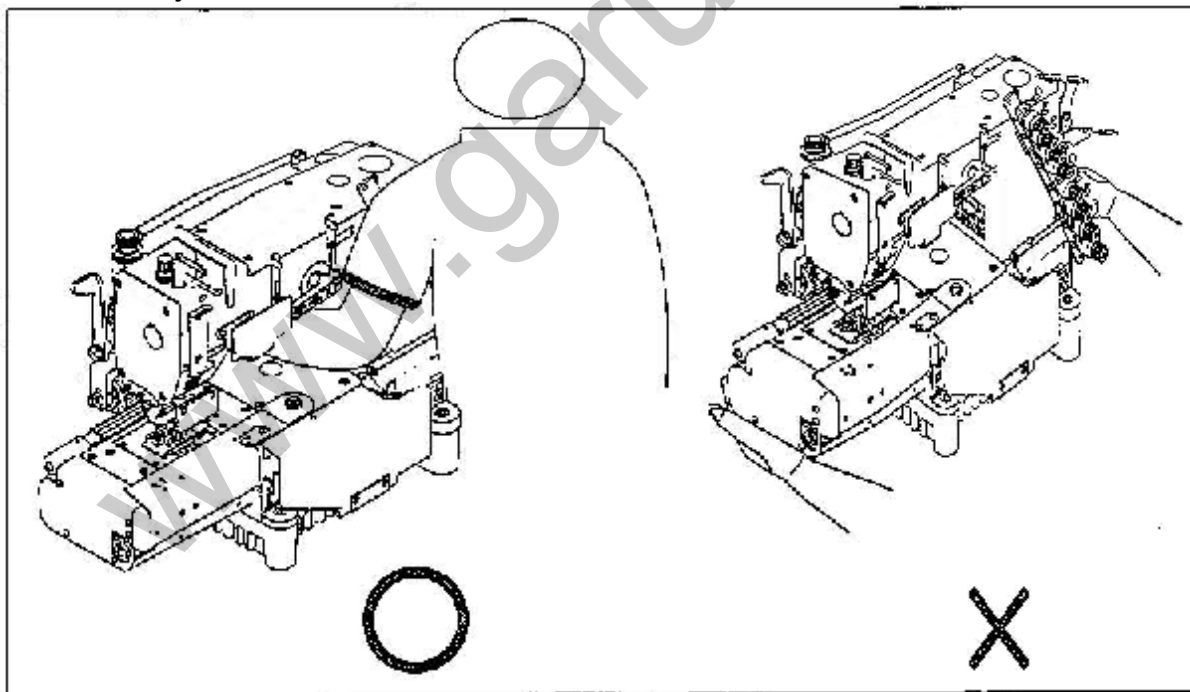
Při práci na stroji a v jeho blízkosti se chovejte tak, abyste nezavdali příčinu k vzniku úrazu. Dbejte, aby do elektrozařízení nemohla vtéci žádná kapalina a způsobit zkrat nebo jinou poruchu elektrozařízení.

Dbejte obecně platných bezpečnostních předpisů..

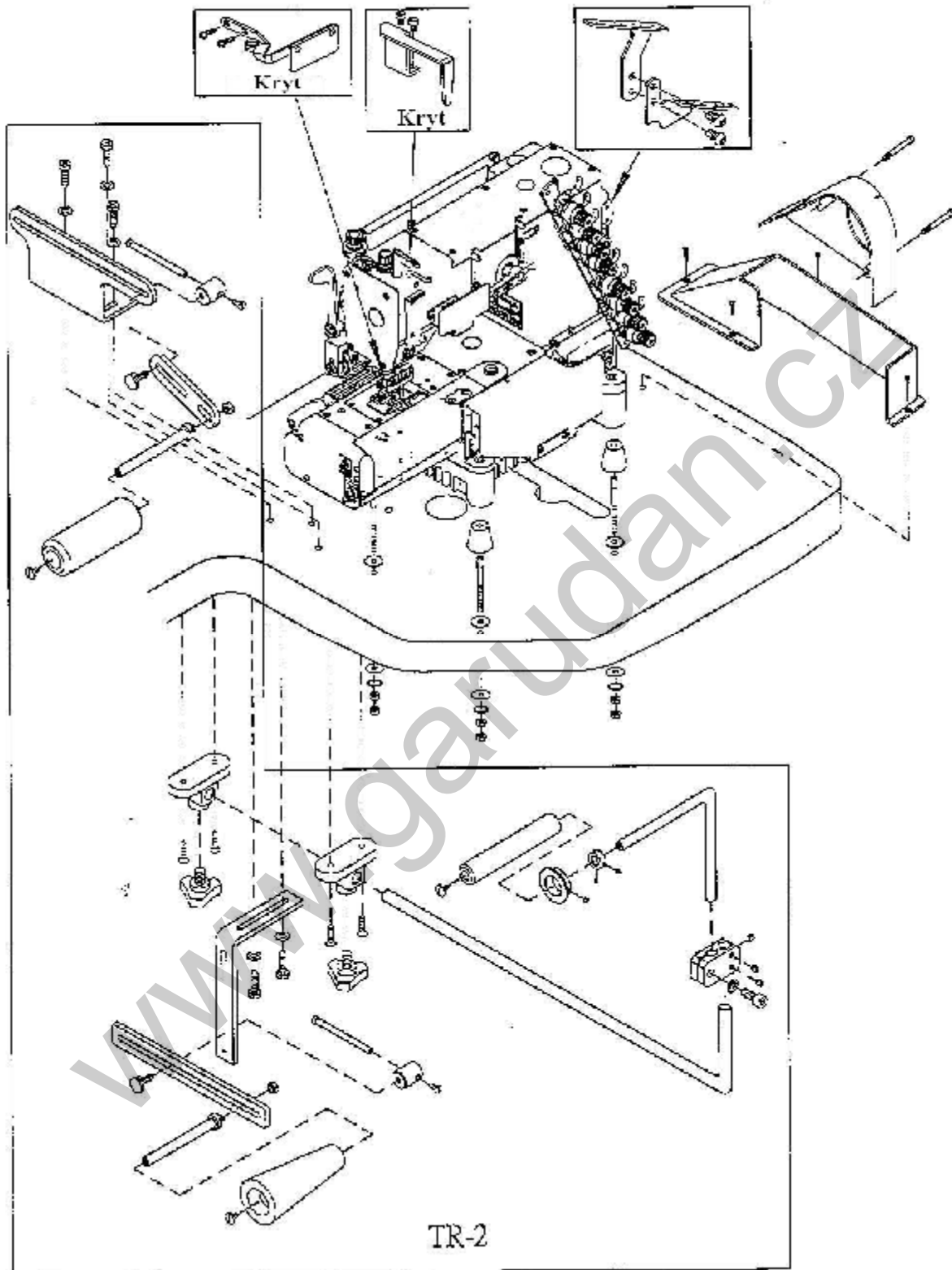
Při práci na stroji buďte mimořádně opatrní v blízkosti jehly, stříhacích nožů, nitové páky a přítlačných elementů díla.

1. Před použitím

1. Přesun stroje

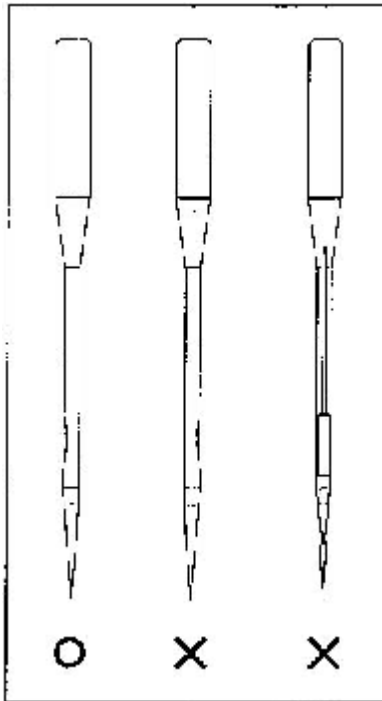


2. Instalace stroje



TR-2 – napínací váleček pro MN-4504P

3. Jehly

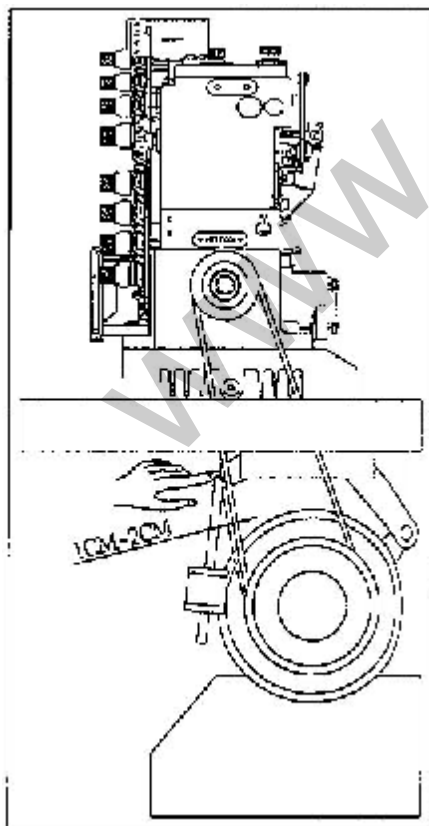


Před výměnou jehel se ujistěte, že je stroj vypnutý.

Systém jehel:
UOx113

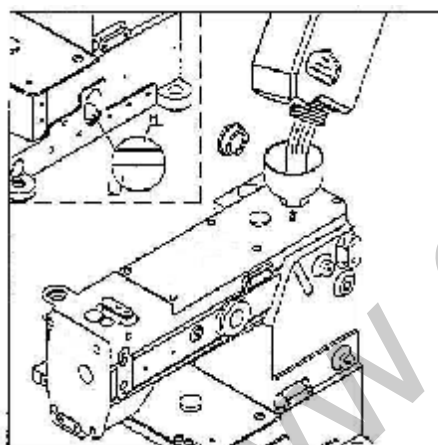
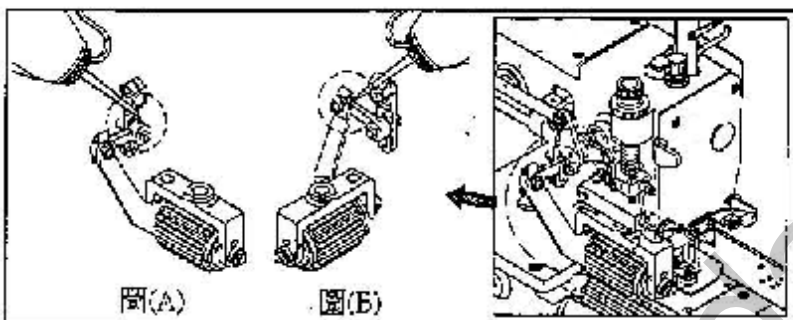
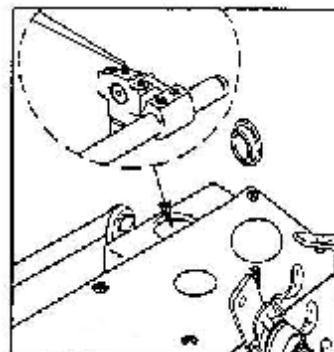
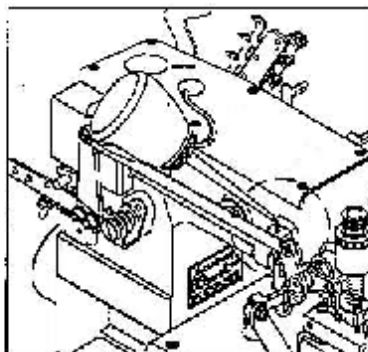
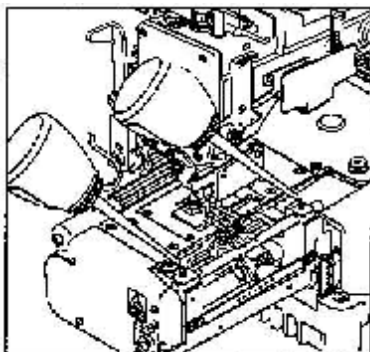
Výměna jehel:
Jehlu vložte dle obrázku.

4. Nastavení řemene

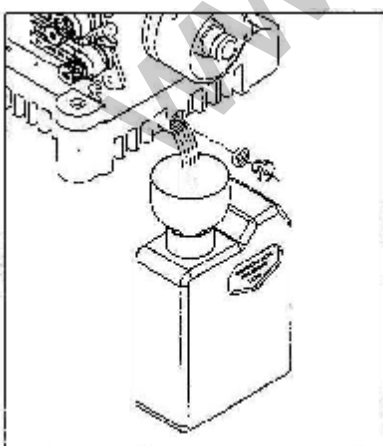


Ujistěte se, že se motor točí ve směru hodinových ručiček a že prohnutí řemene je maximálně 2 cm.

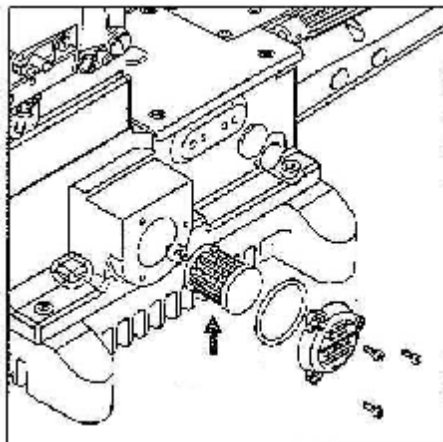
7. Mazání 2



1. Vyměňte zátku.
2. Nelijte olej.
3. Ujistěte se, že se indikátor oleje nachází mezi červenými čárkami.



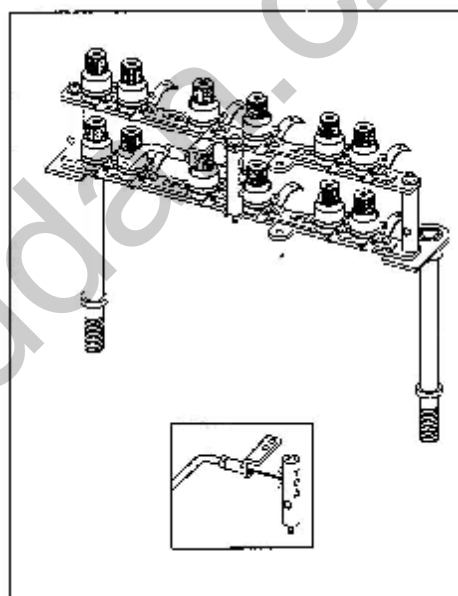
Vyměňte olej po prvním měsíci používání. Následně každé čtyři měsíce.



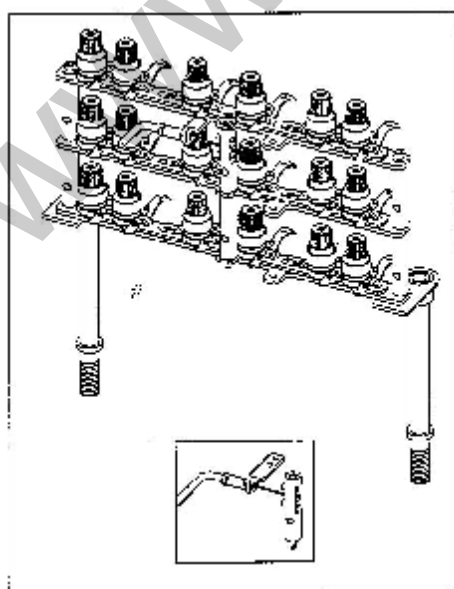
Filtr by měl být čištěn každý měsíc, popřípadě vyměněn.

8- Montáž nitového stojánu

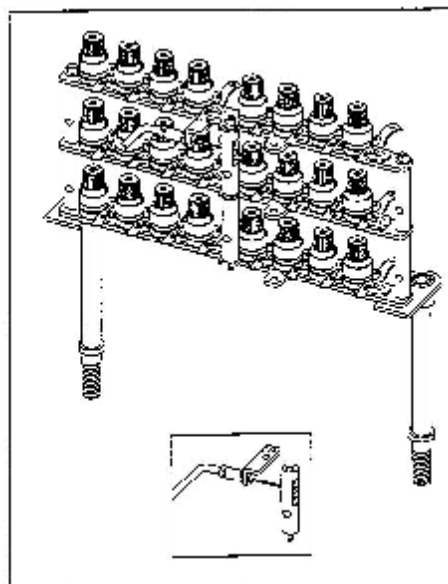
6-ti, 9-ti a 12ti nitné stroje mají různé nitové stojánuky.



6-ti nitný stojánek



9-ti nitný stojánek



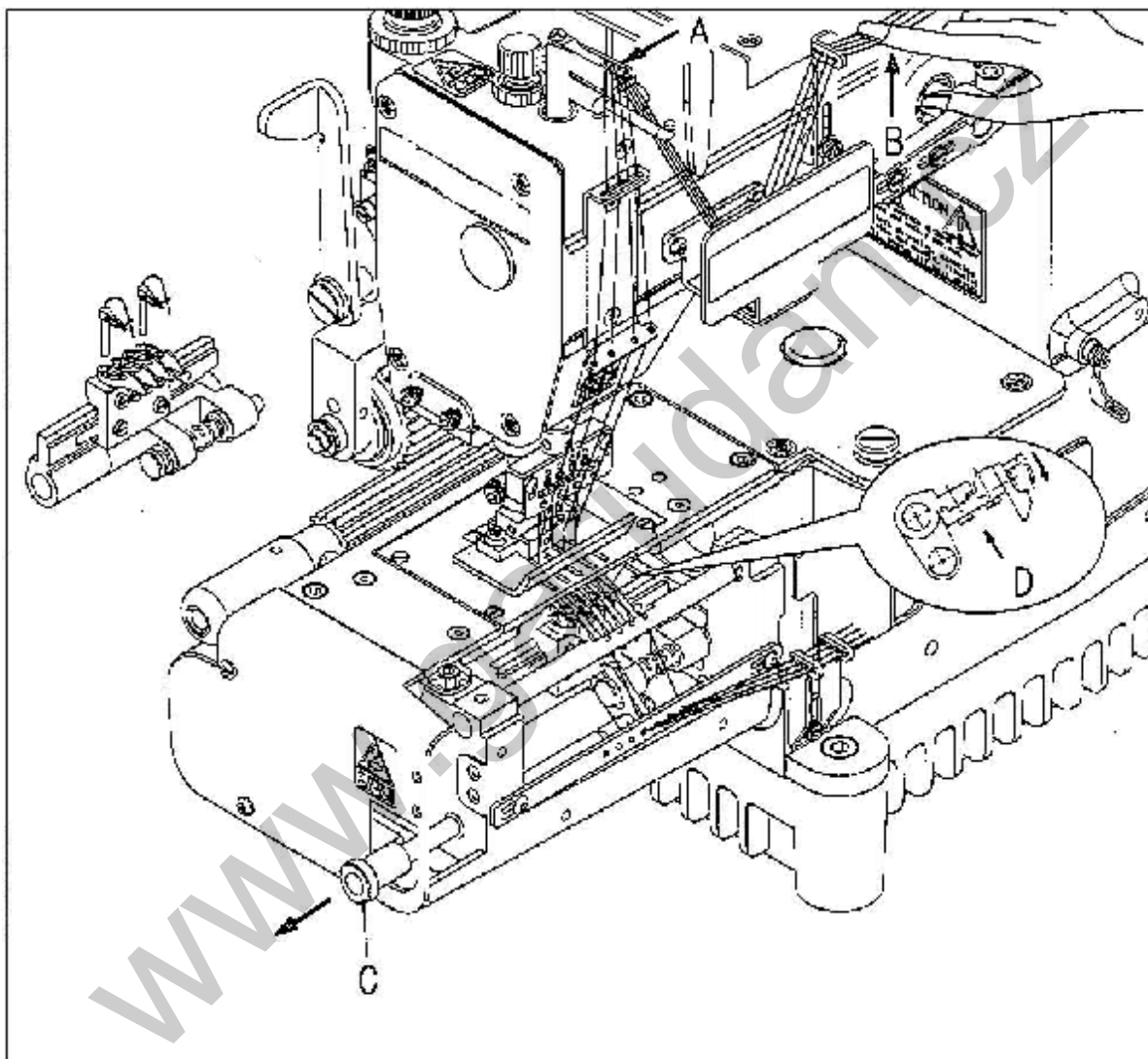
12-ti nitný stojánek

9. Navlečení nití

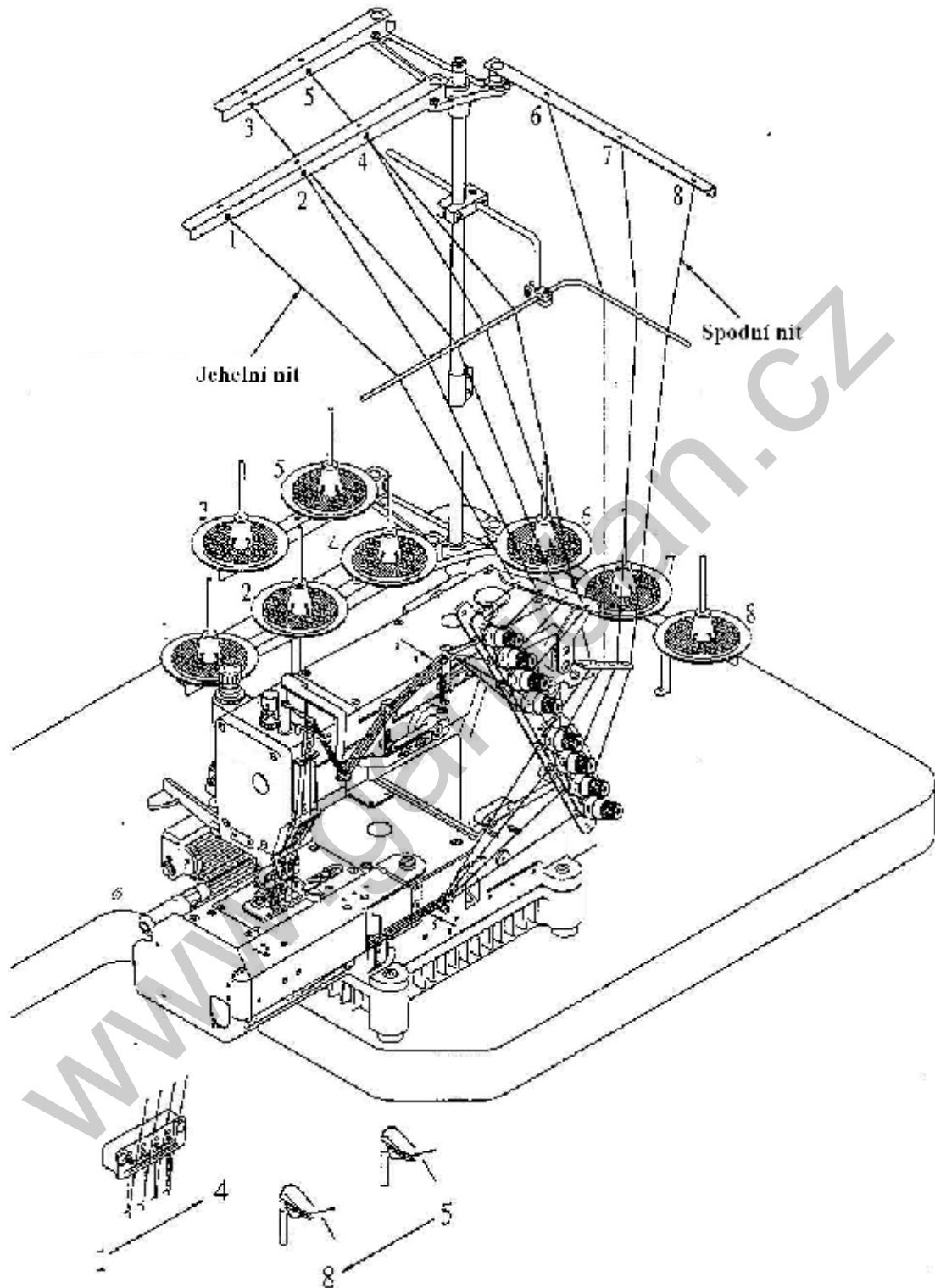
Nesprávné navlečení může mít za následek přeskokování stehu, trhání nitě a nesprávné kladení stehu.

1. Uvedte jehelní tyč A do nejvyšší polohy.
2. Zatlačením na nitě v bodě B povytáhněte horní nitě ze špulky.
3. Vytáhněte knoflík C.
4. Po navlečení nití uveďte držák D zatlačením do správné polohy.

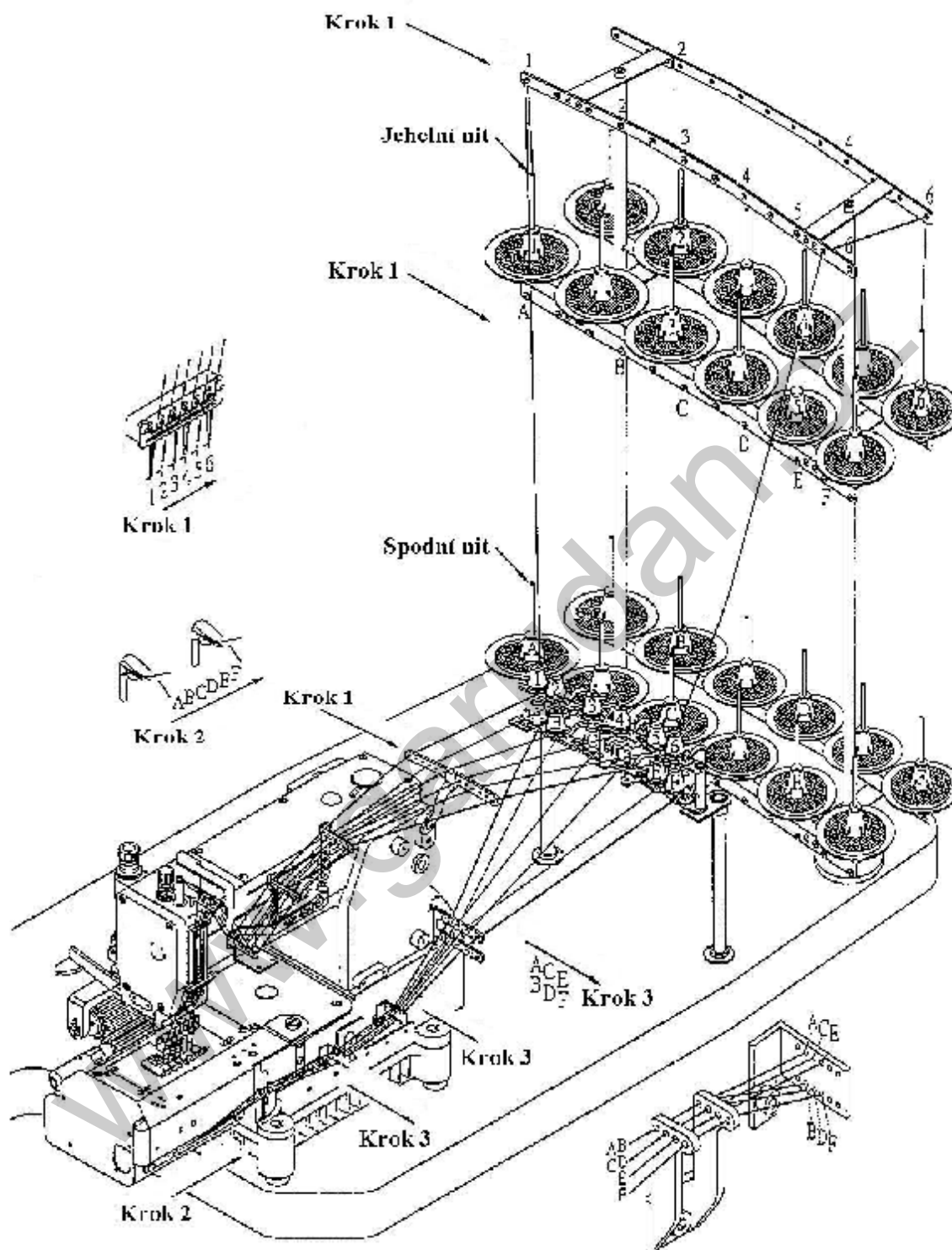
Když zatáhnete za knoflík C, kličkař vyskočí. Proto nedávejte prsty do jeho blízkosti.



10. Nákres navlečení pro stroj MN-4504

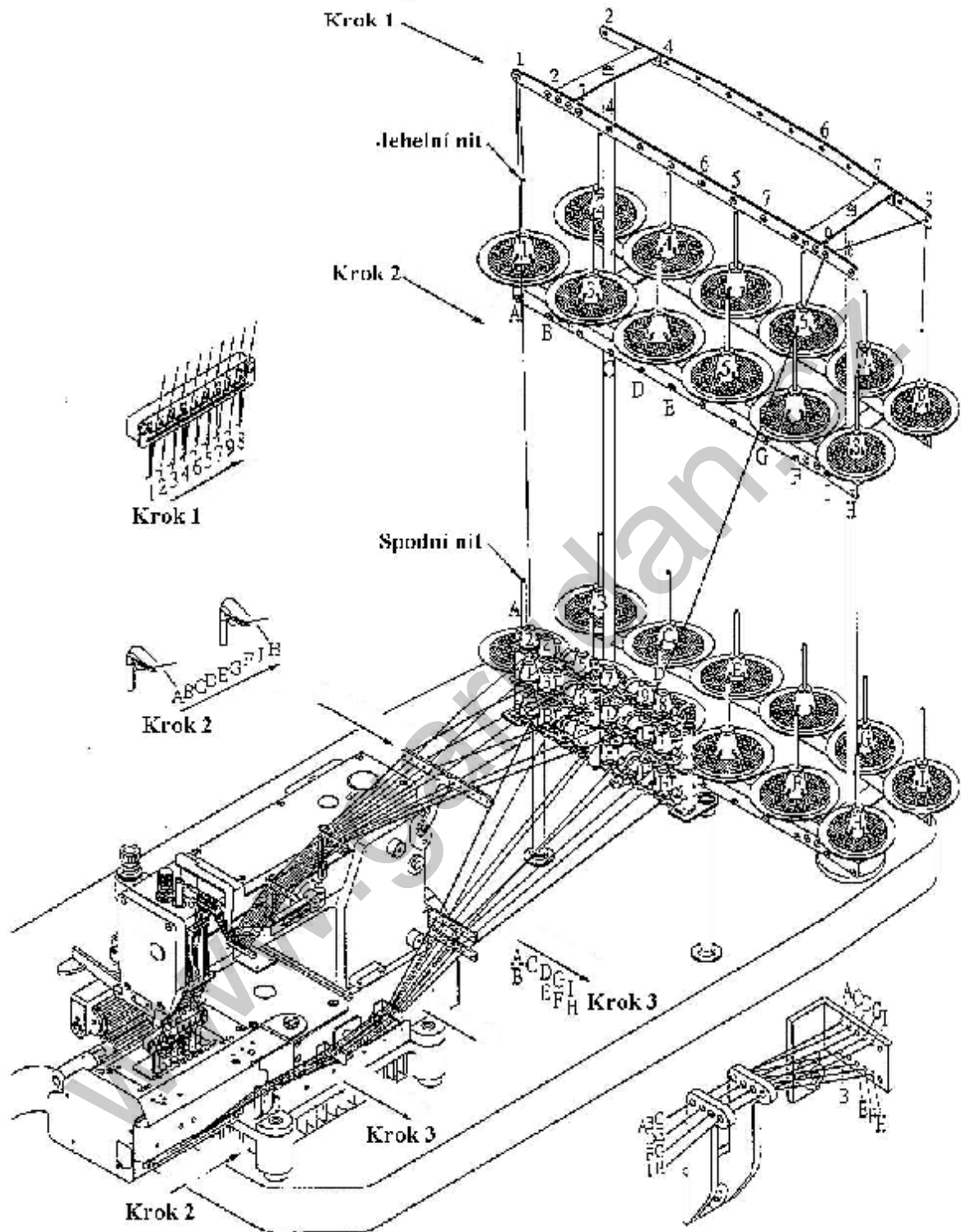


11. Nákres navlečení pro stroj MN-4506



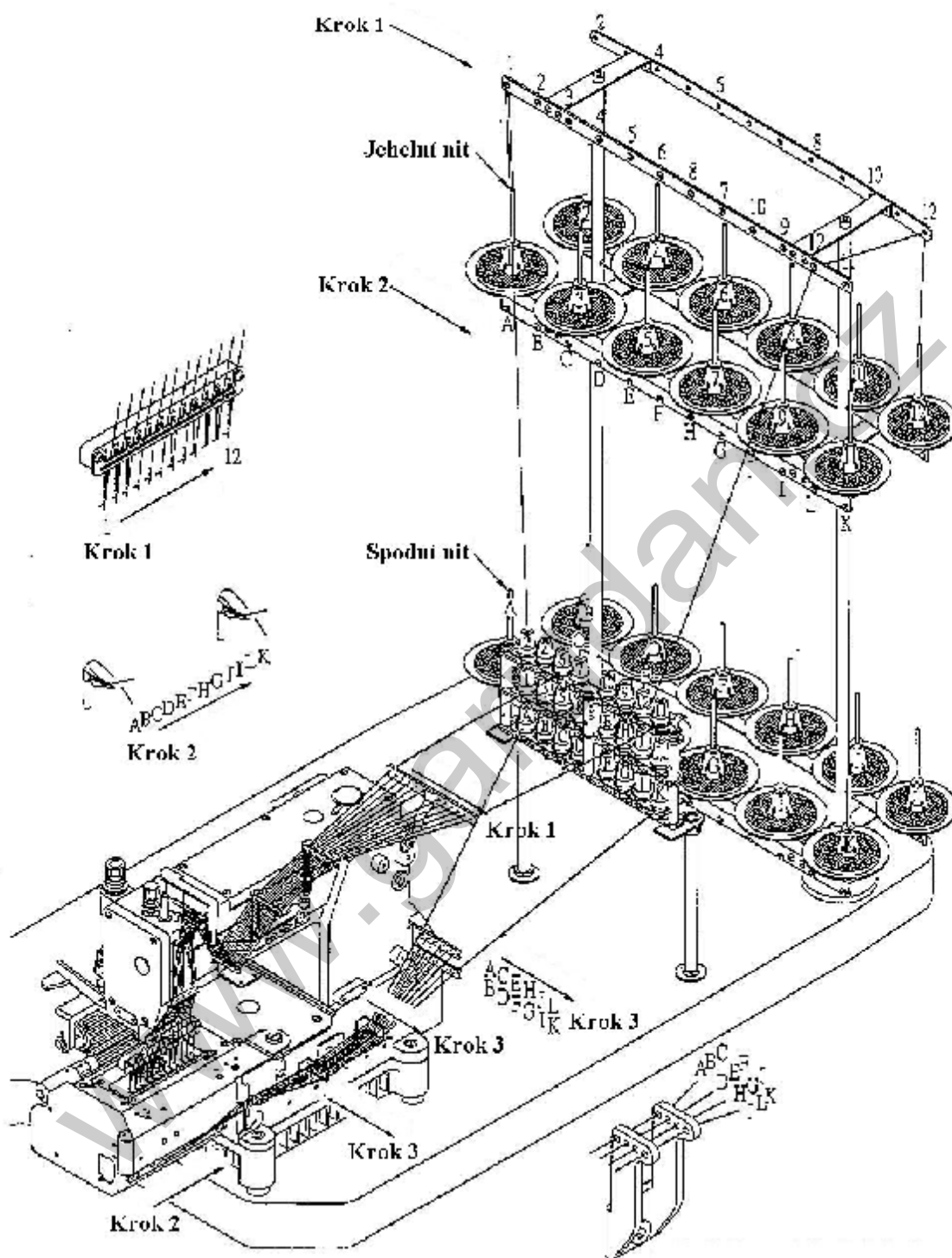
A, B – společně do jedné díry
 C, D – společně do jedné díry
 E – do jedné díry
 F – do jedné díry

12. Nákres navlečení pro stroj MN-4509



A, B, C – společně do jedné díry
 D, E – společně do jedné díry
 F, G – společně do jedné díry
 I, H – společně do jedné díry

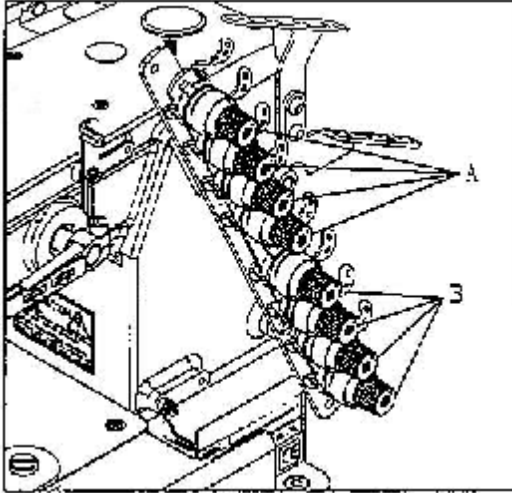
13. Návrh navlečení pro stroj MN-4509



A, B, C – společně do jedné díry
 D, E, F – společně do jedné díry
 H, G, I – společně do jedné díry
 J, L, K – společně do jedné díry

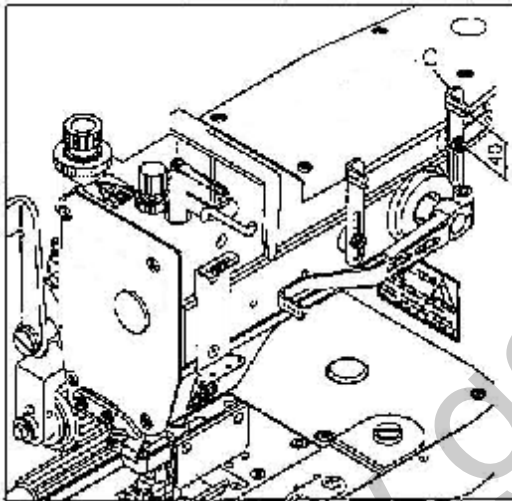
2. Nastavení šicího stroje

1. Nastavení stehů



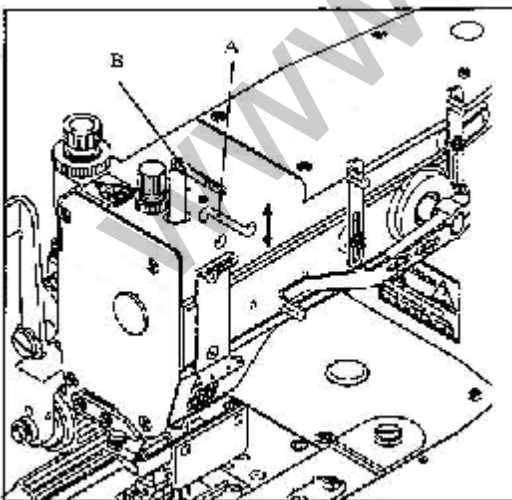
Potřebné napětí nití se liší dle šitého materiálu, druhu nití a délky stehu. Napětí jehelní nití se nastavuje knoflíky A. Napětí spodní nití se nastavuje knoflíky B. Pro zvětšení napětí otočte knoflíky ve směru hodinových ručiček a naopak.

Napětí by mělo být nastaveno na co nejnižší hodnotu.



Umístěte vodič C, tak aby jeho vzdálenost od šroubu byla 40 mm.

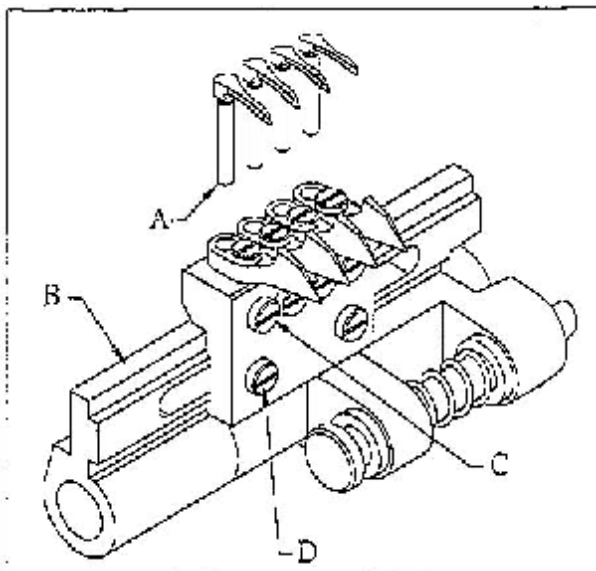
Pro zvětšení napětí zvyšte pozici vodiče.



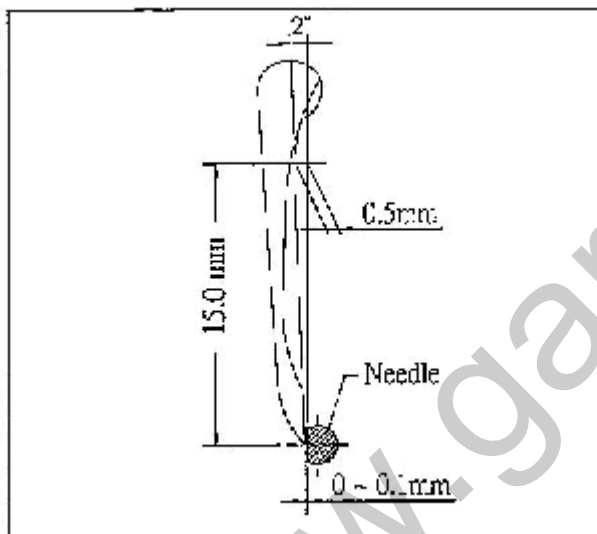
Uvedte jehelní tyč do spodní pozice. Osy oček B by se měly krýt s vodičem A.

Zvýšením pozice vodiče A zmenšíte velikost oka jehelní nití.

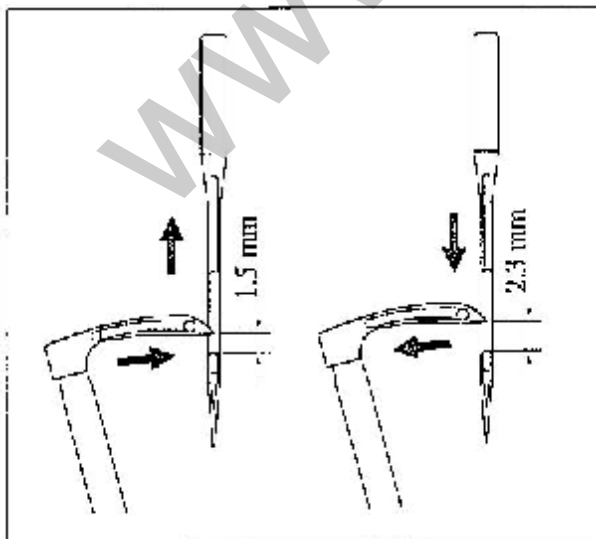
2. Vzájemné nastavení kličkaře a jehly



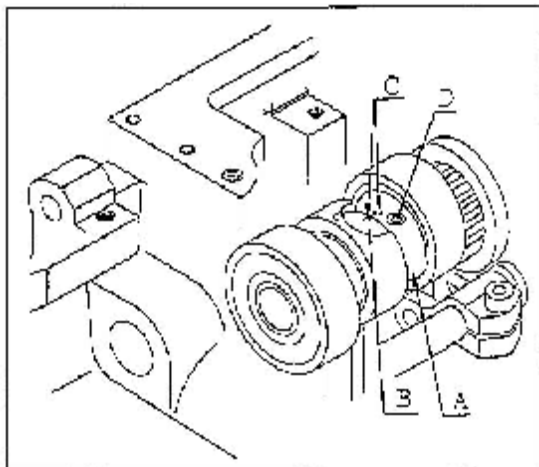
Vložte kličkař do držáku tak, aby se jeho spodní část A dotýkala dílu B. Následně utáhněte šroub C.



Kličkař by měl být umístěn v úhlu 2° (tzn. Rozdíl v délce 15 mm je 0,5 mm). Vzdálenost jehly a kličkaře je 0-0,1 mm.



Vzájemné nastavení kličkaře a jehly by mělo být následující. Ve chvíli, kdy se kličkař pohybuje zleva doprava a dosáhne osu jehly, hrot kličkaře by měl být 1,5 mm nad horní hranou ouška jehly. Ve chvíli, kdy se kličkař pohybuje zprava doleva a dosáhne osu jehly, hrot kličkaře by měl být 2,3 mm nad horní hranou ouška jehly.

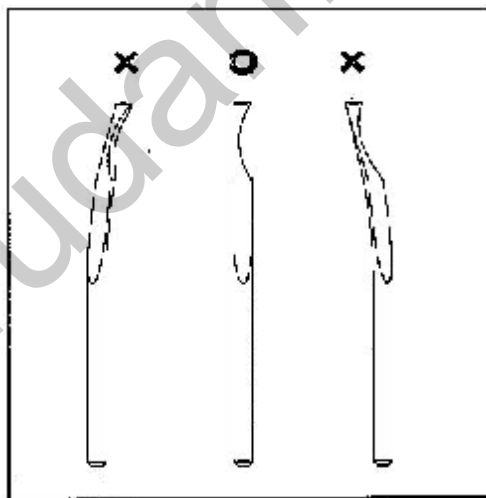
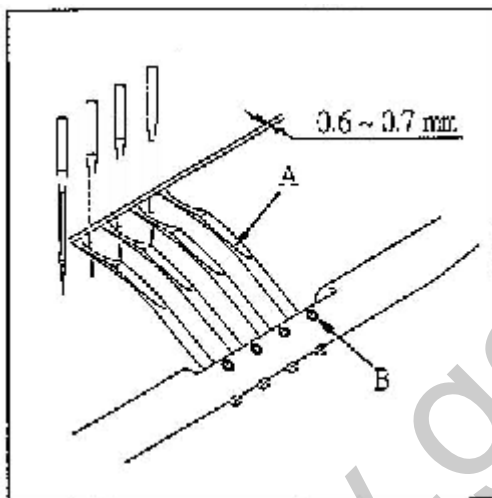


Pokud potřebujete vzájemnou pozici nastavit, odmontujte nejdříve horní kryt. Uvolněte šroub D a nastavte výstředník A. Ve standardní pozici je značka C ve chvíli, kdy je jehla v horní úvratí, otočena nahoru a v přímce s výstředníkem A a B.

3. Nastavení chrániče jehel

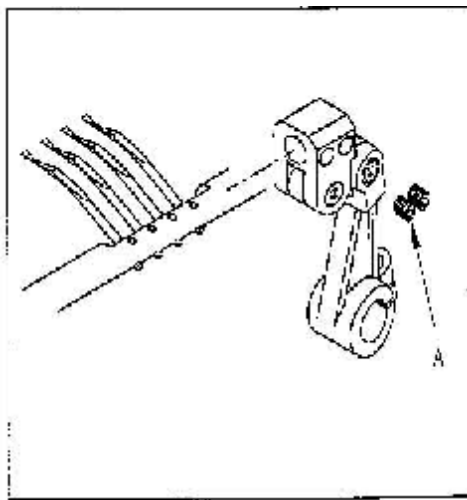
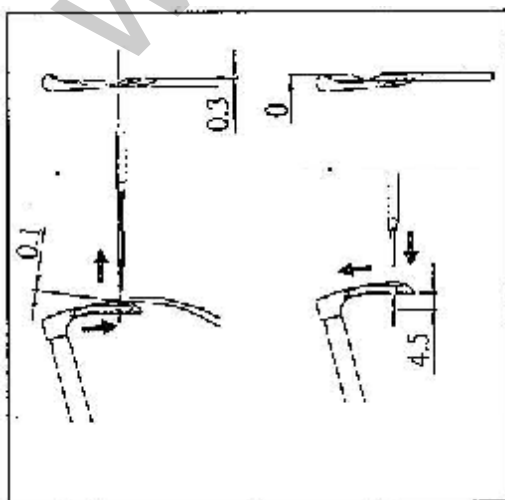
Instalace chrániče jehel

Nainstalujte chránič jehel A s jeho plochou částí směřující nahoru. Vzdálenost chrániče a jehel by měla být 0,6-0,7 mm. Následně utáhněte šroub B.



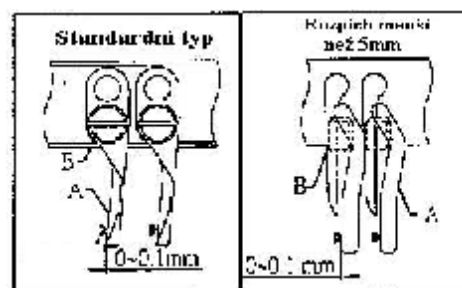
Vzájemné nastavení chrániče jehel a jehly

Ve chvíli, kdy jehla klesá ze své nejvyšší pozice a dosáhne vzdálenosti 4,5 mm od hrotu klíčkaře, chránič by se měl nacházet v nejzazší poloze vpravo. Ve chvíli, kdy je oko klíčkaře blízko hrotu chrániče jehel a jehelní tyč se pohybuje směrem nahoru, vzdálenost pravé strany chrániče a klíčkaře by měla být 0,3 mm. Ve chvíli, kdy se jehelní tyč nachází v horní pozici, vzdálenost pravé strany chrániče a klíčkaře by měla být 0 mm.



4. Nastavení vodiče jehel

Nejmenší vzdálenost pravé strany jehly a vodiče A by měla být 0,1 mm. Úpravu provedete uvolněním šroubu B.

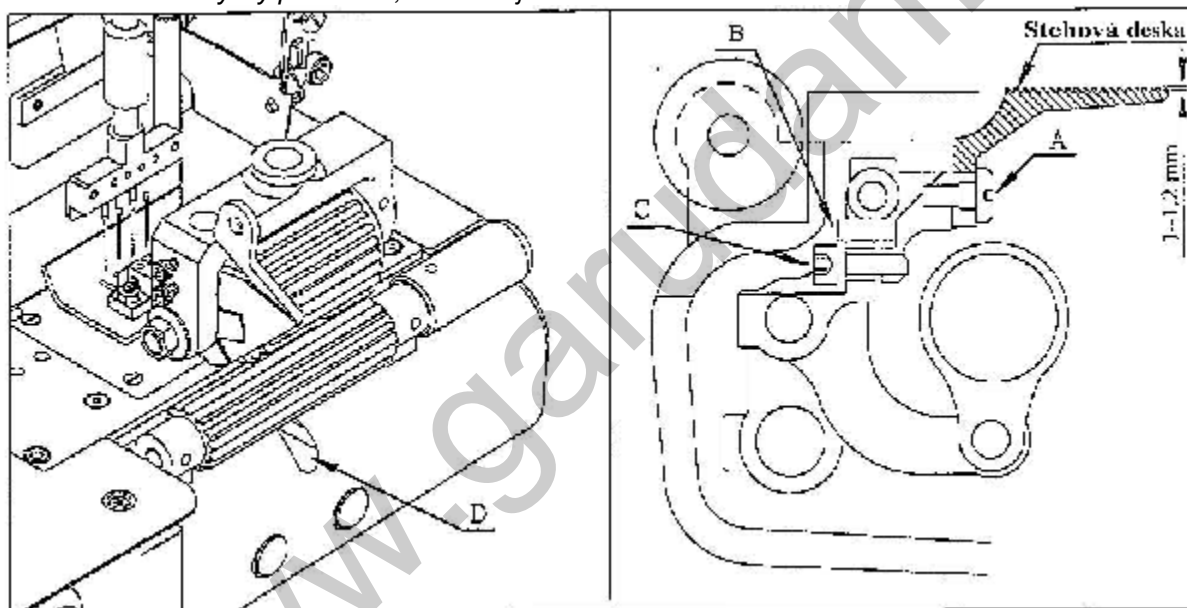


5. Nastavení podavače a délky stehu

Výška podavače a sklon

Když se jehelní tyč nachází v horní úvrti, zuby podavače by měly být 1-1,2 mm nad povrchem stehové desky. Úpravu provedete pomocí uvolněním šroubu A. Sklon se provádí vložením klíče do otvoru D a nastavením šroubů B a C. Po ukončení nastavení se ujistěte, že podavač je ve správné poloze.

Před nastavením výšky podavače, nakloňte jeho držák.

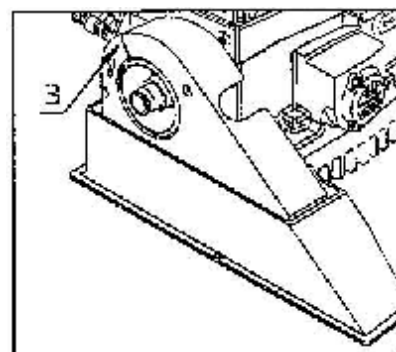


Délka stehu

Délku stehu lze nastavit od 2 do 5 mm.

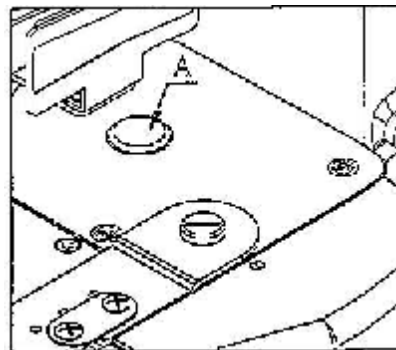
Následující tabulka ukazuje délku stehu s počtem stehů na 1 palec (25,4 mm) a 30 mm.

Pozice řemenice	Délka stehu	Počet stehů	
		1 palec	30 mm
S	2	13	13
M	3	8,5	8,5
L	5	5	5



Změna délky stehu

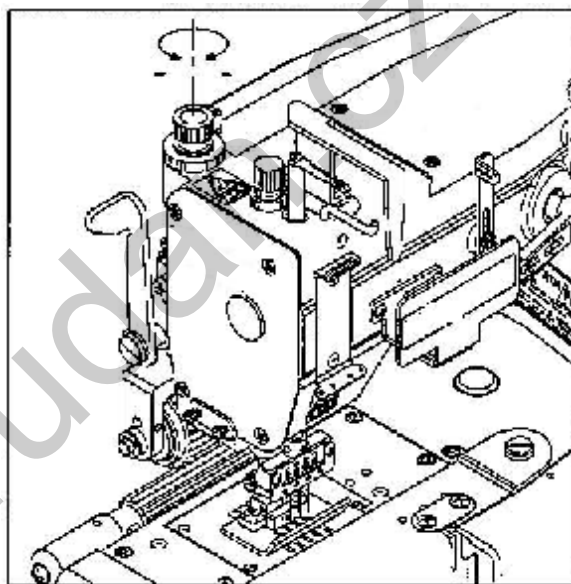
1. Stlačte knoflík A a otáčejte ručním kolem dokud knoflík A neklesne ještě níže.
2. Držte knoflík A. Otočením ručního kola nastavte požadovanou délku stehu na značku B.
3. Uvolněte knoflík A.



6. Nastavení patky

Přítlak patky

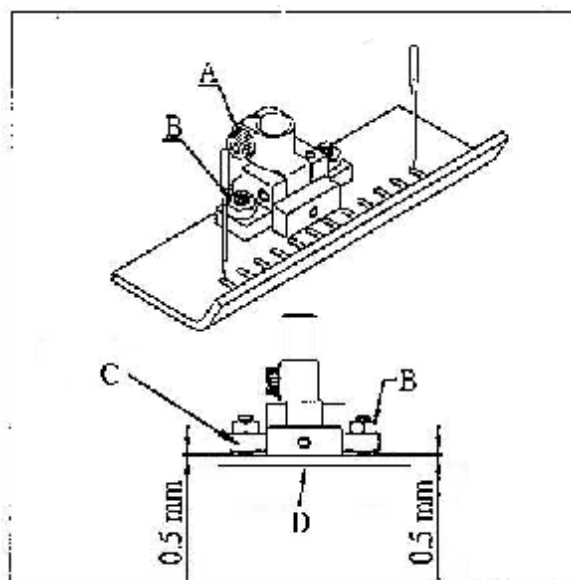
Přítlak patky by měl být co nejmenší, ale dostatečný k tomu, aby se materiál správně podával. Pro zvýšení přítlaku otočte knoflík ve směru hodinových ručiček dle obrázku.



Ustavení patky

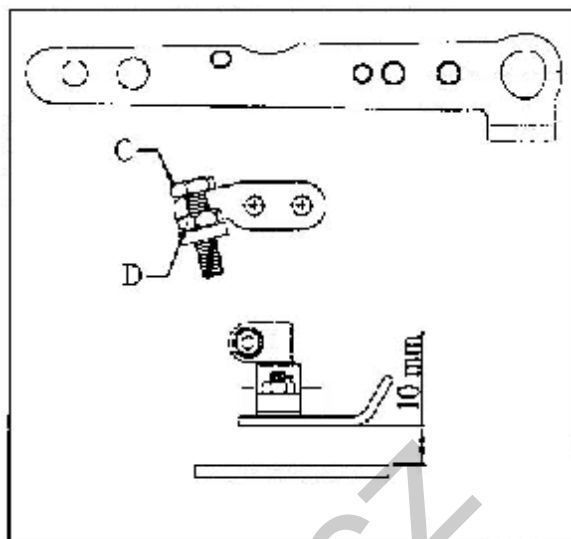
Upevněte patku do patkové tyče.

Ujistěte se, že jehla se pohybuje středem díry ve stehové desce. Nastavení se provádí pomocí uvolnění šroubu A. Vzdálenost dílů C a D by měla být 0,5 mm. Nastavení se provádí uvolněním matic B..

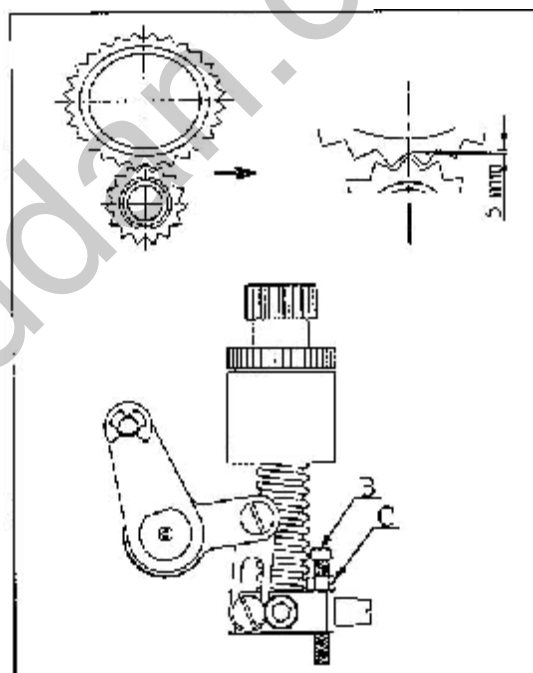


Zdvih patky

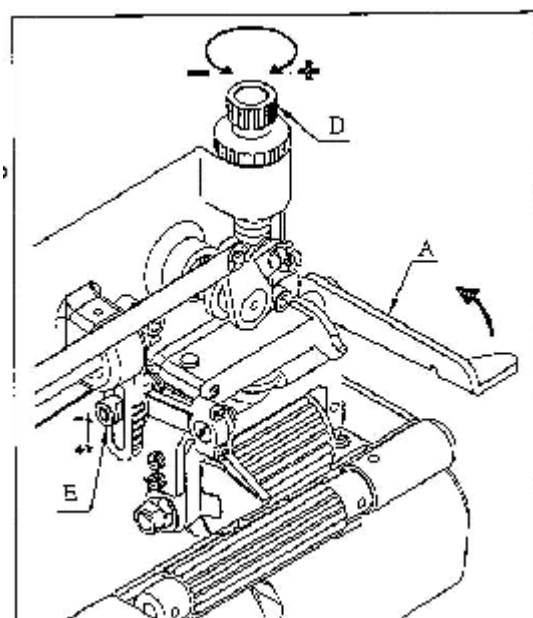
Nastavte zarážku C tak, aby byla patka při svém maximálním zdvihu přibližně 10 mm nad stehovou deskou a utáhněte matici D.

**7. Nastavení odtahového válce****Ruční páka a pozice zarážky**

Při vkládání nebo vyjímání materiálu zvedněte ruční páku A. Ve chvíli, kdy je páka ve spodní pozici, nastavte zarážku B tak, aby byla vzdálenost spodního a horního válce 0,5 mm. Následně utáhněte šroub C.

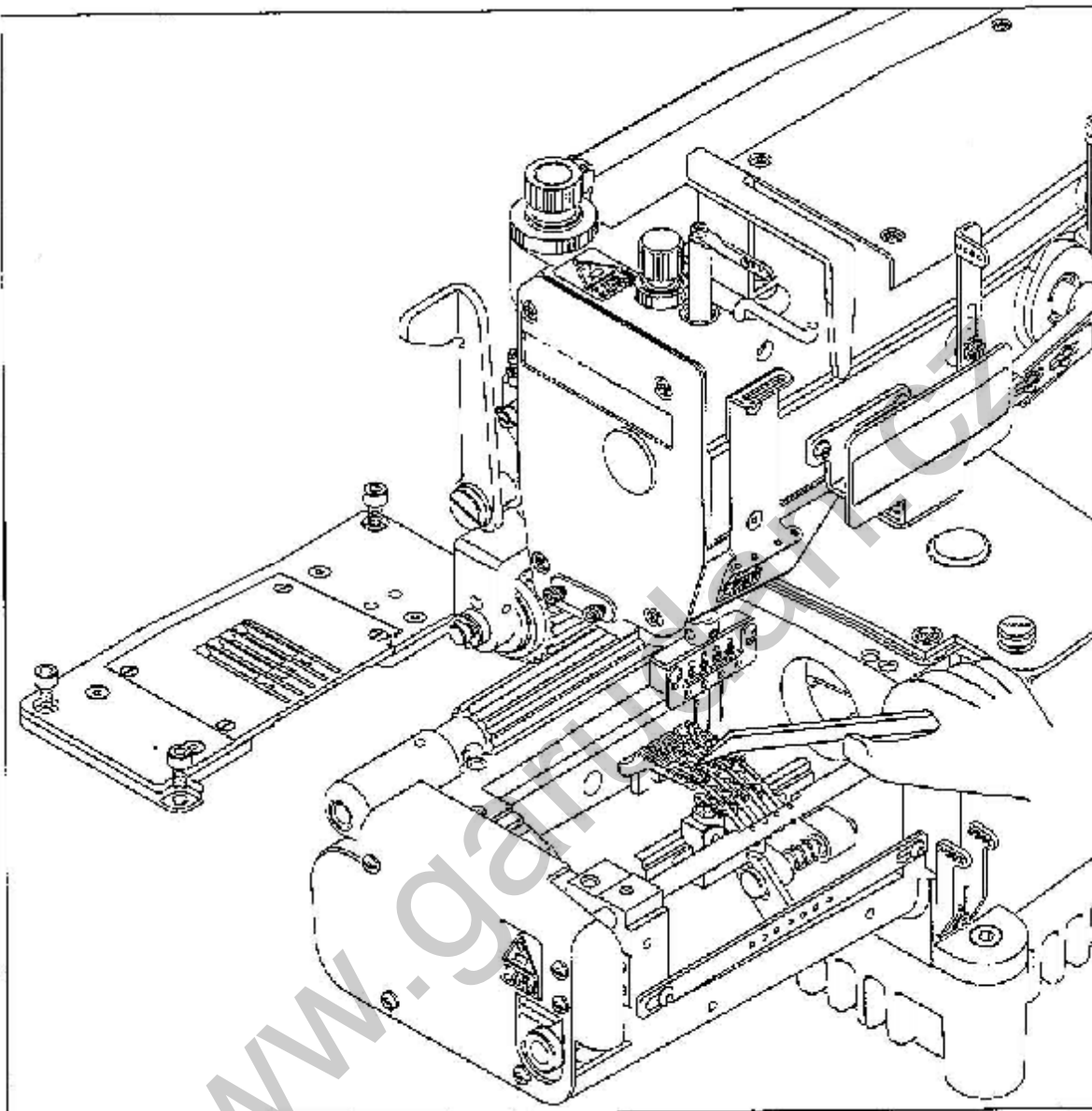
**Nastavení přítlaku odtahového válce**

Přítlak odtahového válce by měl být co nejmenší, ale dostatečný k tomu, aby se materiál správně podával. Pro zvýšení přítlaku otočte knoflík D ve směru hodinových ručiček.



3. Čistění stroje

Na konci každého pracovního dne vyjměte patku a stehovou desku a vyčistěte je.



4) POZNÁMKY

www.garudan.cz